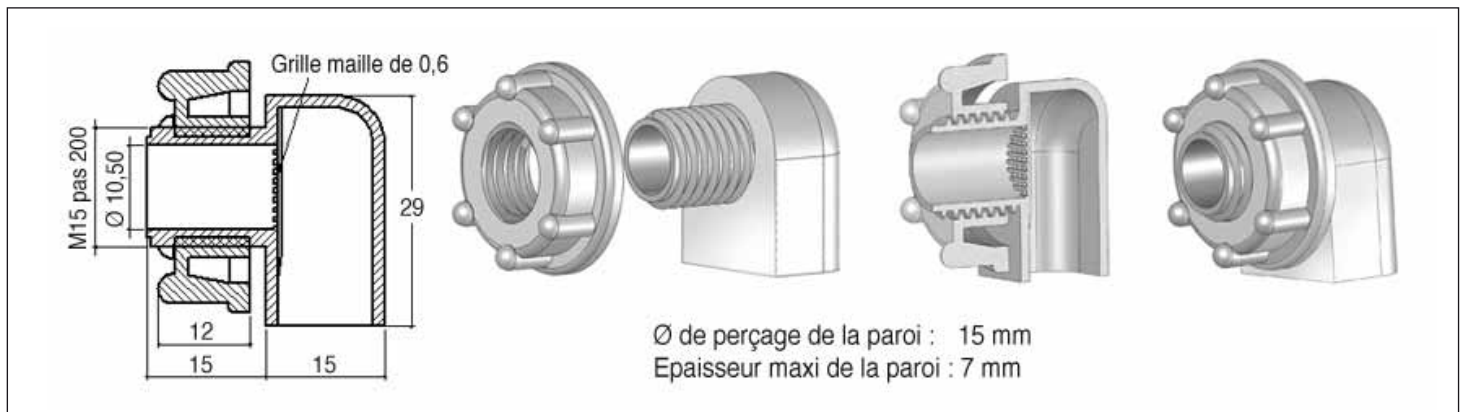


Pour l'aération de coffrets et armoires de petites dimensions.

La grille est protégée des chocs et des intempéries.

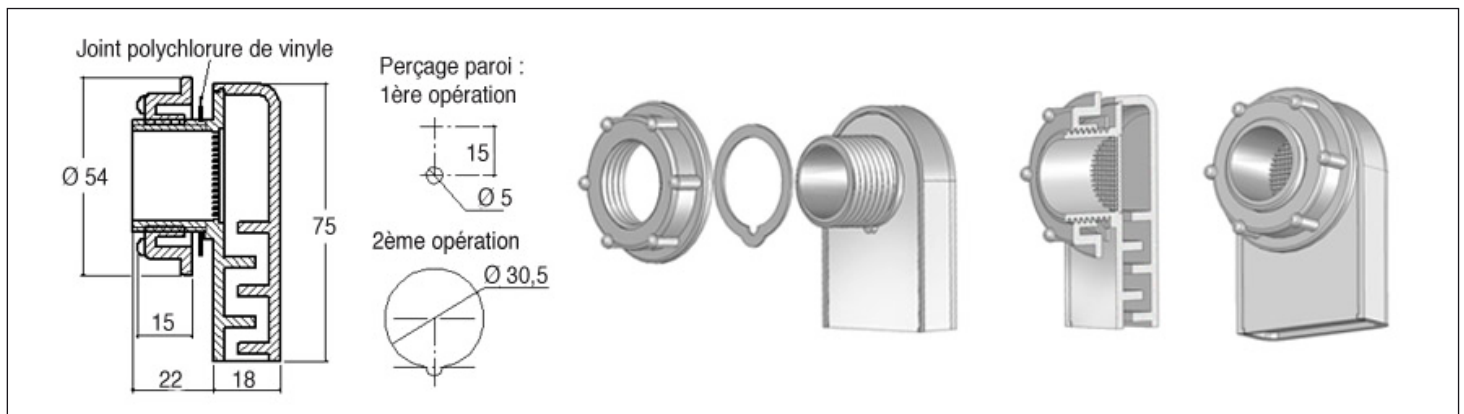
Le coffret ou l'armoire doit être muni d'un ou plusieurs aérateurs à la partie supérieure ainsi qu'à la partie inférieure sur une face

Pour coffrets électriques



Code	Désignation	Unité d'appro.	Matière	Coloris
FF00049613150	AERATEUR 496 CORPS + ECROU NON MONTÉS	500	PA66	Gris

Pour armoires électriques



Code	Désignation	Unité d'appro.	Matière	Coloris
FF00062513230	AERATEUR 625 COMPLET CORPS + JOINT + ECROU NON MONTES	500	PA 66	GRIS
FF00062513233	AERATEUR 625 COMPLET CORPS + JOINT + ECROU NON MONTES	1000	PA 66	BEIGE
FF00062513240	AERATEUR 625 ASSEMBLE CORPS + JOINT + ECROU MONTES	500	PA 66	GRIS